

LIQUID CRYSTAL DISPLAY PANEL AND ITS PRODUCTION

Patent Number: JP62089025
Publication date: 1987-04-23
Inventor(s): HISAMITSU SHINJI; others: 01
Applicant(s): MATSUSHITA ELECTRIC IND CO LTD
Requested Patent: JP62089025
Application Number: JP19850229104 19851015
Priority Number(s):
IPC Classification: G02F1/133; G02F1/13
EC Classification:
Equivalents:

Abstract

PURPOSE:To eliminate the loss of liquid crystal materials and the pollution of a liquid crystal and to simplify production processes by arranging seal materials on liquid crystal sealing parts of one electrode substrate and putting different kinds of chemicals on them and sticking two electrode substrates in vacuum thereafter.

CONSTITUTION:Electrode substrates 11 and 12 are prepared, and seal materials 13 consisting of a resin curable by ultraviolet rays or the like are printed on two liquid crystal sealing parts of the substrate 12 by a screen printing method, and a conductive resin 14 is printed on the substrate 12 similarly. Prescribed quantities of different kinds of liquid crystal 15 are dropped on center parts surrounded with seal materials 13 on the substrate 11. Substrates 11 and 12 are put one over the other, and they are put in a space 20 of a base 19 of a vacuum sticking machine 18 and are covered with a sheet 21, and a cover 22 is closed to fix them by a bolt. The air in a space 23 is discharged by a vacuum pump connected to an exhaust port 25. Next, air discharge from the space 20 is stopped, and air is leaked through the air exhaust port 25 to return the space 20 to the atmospheric pressure. Thereafter, the cover 22 is opened to take out substrates 11 and 12, and seal materials 13 are cured. They are divided to prescribed dimensions by cutting to obtain a liquid crystal display panel.

Data supplied from the esp@cenet database - I2

⑨ 日本国特許庁 (J P)

⑩ 特許出願公開

⑫ 公開特許公報 (A)

昭62-89025

⑬ Int. Cl. 4

識別記号

庁内整理番号

⑭ 公開 昭和62年(1987)4月23日

G 02 F 1/133
1/133 2 5
L 0 18205-2H
7448-2H

審査請求 未請求 発明の数 3 (全9頁)

⑮ 発明の名称 液晶表示パネルおよびその製造方法

⑯ 特 願 昭60-229104

⑰ 出 願 昭60(1985)10月15日

⑱ 発 明 者	久 光	伸 二	門真市大字門真1006番地	松下電器産業株式会社内
⑲ 発 明 者	小 門	弘 宣	門真市大字門真1006番地	松下電器産業株式会社内
⑳ 出 願 人	松下電器産業株式会社		門真市大字門真1006番地	
㉑ 代 理 人	弁理士 中尾 敏男		外1名	

明 細 書

1、発明の名称

液晶表示パネルおよびその製造方法

2、特許請求の範囲

- (1) 2枚以上の電極基板の少なくとも1枚を共用し、シール材を介してこれら電極基板を対向配置し、上記電極基板とシール材により2個以上の独立した液晶密封部を一体化して設け、上記密封部の少なくとも一つには他と異なった液晶が密封されてなる液晶表示パネル。
- (2) 対向する電極基板の少なくとも片方にシール材を配置し、少なくとも片方の上記電極基板上に1種以上の液晶を一定量のせ、その後2枚の上記電極基板を真空中で貼合せを特徴とする液晶表示パネルの製造方法。
- (3) 液晶としてスペースを混入したものを使用することを特徴とする特許請求の範囲第2項に記載の液晶表示パネルの製造方法。
- (4) シール材として紫外線硬化型樹脂を用いたことを特徴とする特許請求の範囲第2項に記載の

液晶表示パネルの製造方法。

- (5) 対向配置された電極基板間の空間の少なくとも一部を貼合せ用のシール材とは別のシール材を用いて密閉し、上記空間と外部との気圧差を発生させ、上記2枚の電極基板を加圧することを特徴とする特許請求の範囲第2項に記載の液晶表示パネルの製造方法。
- (6) 対向配置された電極基板を少なくとも一面が柔軟なシートまたはフィルムからなる空間に入れて機械的に密封し、上記空間と、上記シートまたはフィルムにより上記空間と分離された他の空間との気圧差を発生させ、上記シートまたはフィルムを介して上記2枚の電極基板を加圧することを特徴とする特許請求の範囲第2項に記載の液晶表示パネルの製造方法。
- (7) 少なくとも液晶に接する側の内シールに紫外線硬化型樹脂からなるシール材、外シールに紫外線硬化型樹脂、熱可塑性樹脂、熱硬化性樹脂のいずれか一つからなるシール材を用い、二重シールとしたことを特徴とする特許請求の範囲

- 第2項に記載の液晶表示パネルの製造方法。
- (8) 内シールにラジカル重合型、外シールにカチオン重合型の紫外線硬化型樹脂をそれぞれ用いたことを特徴とする特許請求の範囲第7項に記載の液晶表示パネルの製造方法。
- (9) 3枚以上の電極基板のそれぞれ対向する電極基板の少なくとも片方にシール材を配置し、上記それぞれ対向する電極基板の少なくとも片方にそれぞれ1種以上の液晶を一定量のせ、その後上記各電極基板を真空中で貼合せることを特徴とする液晶表示パネルの製造方法。
- (10) 液晶としてスペーサを混入したものを使用することを特徴とする特許請求の範囲第9項に記載の液晶表示パネルの製造方法。
- (11) シール材として紫外線硬化型樹脂を用いたことを特徴とする特許請求の範囲第9項に記載の液晶表示パネルの製造方法。

3、発明の詳細な説明

産業上の利用分野

本発明は、薄型、軽量、低消費電力ディスプレイ

- (c) 第13図(A)~(D)に示すように対向配置された電極基板1、2をシール材3を用いて接着固定し、前もってサンドイッチ型セル構造の容器を作り、上記シール部に前もって設けられた開口部より液晶4を真空注入法を用いて注入、封口する方法。また、図で5は基板間隔を一定に保つためのスペーサ、6は上下電極を導通するための導通性樹脂、7は封口樹脂である。

発明が解決しようとする問題点

しかし、上記のような従来の方法には以下に述べるような欠点を有していた。

まず、上記(a)の方法では、特開昭49-79641号公報、特開昭55-6881号公報、特開昭55-6882号公報にもあるように、真空を使わずに液晶と共にセル内の気泡を追い出すという方法であるため、そのコントロールが難しく、セル容積に見合った正味使用量の液晶を滴下したのでは、必ず気泡が残ってしまうことになる。また、正味使用量を超えても少量であれば常に

イとして利用されている液晶表示パネルおよびその製造方法に関するものである。

従来の技術

今日、液晶表示パネルは薄型、軽量、低消費電力のディスプレイとして、電卓を初めとする各方面で広範に使われており、今後益々その利用度が高まるものと期待されている状況にある。

従来、この液晶表示パネルを製造する方法として、下記のようなものが提案されている。

- (a) 対向配置される片方の電極基板上にビベットあるいは注射器などを用いて液晶を正味必要量以上滴下し、その上にスペーサを介してもう一枚の電極基板を大気中でのせ、周囲にはみ出した液晶をふき取った後、外周を接着材などでシール接着する方法。
- (b) 対向配置された電極基板をシール材を用いて接着固定し、前もってサンドイッチ型セル構造の容器を作り、上記電極基板に前もって設けられた液晶注入口より液晶を毛細管現象加圧、真空などを用いて注入、封口する方法。

定量の液晶を滴下しても気泡が残ったり残らなかったりするので、結局セル内に気泡を残さないためには多数の液晶を滴下する必要がある。従って、シール材を貼り合わせる前に電極基板上に液晶を滴下、形成すると、シール材が液晶によって流されたり、シール材および電極基板上のシール接着面に液晶が付着するため、シール材料の選択も限られ、品質上での信頼性が非常に悪いものになってしまう。そして、前もって形成するシール材の厚みが厚いと、正味必要量より余分の液晶が外部へ漏れ出す前にセル内に密封され、均一な液晶層の厚みが得られないためにシート状のスペーサが使用され、後でシール材を外周に塗布し接着する方法が採られる。この場合、信頼性、作業性を改善するために特開昭51-10711号公報、特開昭51-11934号公報に示されているように工夫が種々なされているが、それでも1個づつセルの外周にシール材を塗布し、硬化させる必要があり、量産性が非常に悪く、かつ液晶材料のロスも大きいことから、今日ではこの方式は全く使わ

れていない。

次に、上記(b)の方法では、特開昭49-4548号公報、特開昭49-79541号公報および特開昭55-6881号公報に示されているように、信頼性、作業性、コストダウンの工夫がなされているが、電極基板の孔あけ加工は必ず必要であり、コストアップの要因となるばかりでなく、生産性が悪いという欠点を有している。

以上のような理由から、上記(a)、(b)の方法は今日ほとんど使用されていなく、もっぱら上記(c)の方法で液晶表示パネルの生産が行われている。

しかしながら、この(c)の方法も特開昭58-37527号公報、特開昭58-40726号公報に示されるように工夫はされているが、必ず注入口端面が液晶と接触するため、①注入口端面に付着した分が液晶材料のロスとなる。②液晶が付着したその上から封口材で封口するため、封口材料の接着強度が弱く、品質トラブルの原因になる。③注入口端面が液晶と接触することから、液晶が汚染されたり、ゴミが混入することから、液

することができなく、提案されていないなどの問題点を有していた。

また、上記(a)の方法を除き、上記(b)、(c)の方法は電極基板の接着工程と、液晶注入工程と、封口工程との三工程よりなっており、工数がかかる。このような欠点を従来の方法では有していた。

本発明は以上のような従来の欠点を除去すべくなされたものであり、液晶材料のロスが全く発生しなく、また液晶の汚染やゴミの混入がなく、さらには工程が簡略化されるなどの特徴をもった新規な製造方法を提供するものであり、またそれにより全く新しい構造を備えた液晶表示パネルをも提供することを目的とするものである。

問題点を解決するための手段

この目的を達成するために本発明の液晶表示パネルの製造方法は、対向する電極基板の少なくとも片方にシール材を配置し、少なくとも片方の上記電極基板上に1種以上の液晶を一定量のせ、その後2枚の上記電極基板を真空中で貼合せの構成としたものである。また、2枚以上の電極基板の

晶表示パネルの品質トラブルの原因となる。また、この方法では、④液晶注入に時間がかかり、大型パネルになると時には60分以上にもなることがある。⑤液晶注入時、電極基板がフィルムなどの柔軟な材料である場合、気圧差により上下の電極基板が接触し、配向不良を起こす。⑥電極基板間隔を一定に保つために液晶中にスペーサを混入した液晶表示パネルを製造する場合、液晶に前もって混入し注入することができず、対向する電極基板を接着固定する前に電極基板の全面にスペーサを散布する必要があるため、設備に付着する分も含めると高価であるにもかかわらずスペーサ材料のロス是非常に大きい。⑦少なくとも片方の電極基板を共用した2個以上のセルが垂直方向に重なった多層パネルにおいて、各セル内の液晶を2種以上に交えて製造することは、これらの液晶が混じり合ったりして非常に困難である。また、同様に2個以上のセルが平面的に連結された液晶表示パネルについては、各セル内の液晶を2種以上に交えた形に構成することは、現在の技術では製作

少なくとも1枚を共用し、シール材を介してこれら電極基板を対向配置し、上記電極基板とシール材により2個以上の独立した液晶密封部を一体化して設け、上記密封部の少なくとも一つには他と異なった液晶が密封されてなる構成としたものである。

作用

この構成によれば、まず製造上の特徴として、液晶を電極基板上に一定量をのせ、しかもそれがセル内面にのみ付着し、シール材と電極基板との接着部やシール外に付着しないため、高価な材料ロスが発生しないと共にシール材の接着性がよく、液晶を必要量のみ液晶容器より電極基板上に配置するので、液晶の汚染やゴミの混入が全くなくなることになる。また、電極基板上に液晶をのせ、その後真空中で素早く電極基板を組合せることができるため、電極基板の貼合せ、液晶注入、封口および必要に応じてのスペーサ散布の工程を短時間にしかも一工程で行うことができるものである。

そして、この構成によれば2個以上の独立した

液晶密封部を一体に設け、それらの密封部に少なくとも2種以上の異なる液晶を充填してなる液晶表示パネルを提供することができ、その応用面での利用価値はきわめて大なるものである。

実施例

以下、本発明の実施例を添付図面と共に説明する。

〔実施例1〕

第1図(A)~(C)および第2図は本発明による製造工程の一実施例を示すための概略説明図、第3図は本実施例において使用する真空貼合せ機の斜視図であり、第4図はその断面図を示している。

まず、第1図(A)に示すように、液晶分子を配向させるための処理が終ったガラスなどの電極基板(透明電極によりパターンが形成されているが、図面では省略してある。)11、12を用意し、一方の基板11に例えばポリエステルアクリレートにベイズインエチルエーテル1%添加の紫外線硬化型樹脂などよりなるシール材13、もう一方の基板12に上下電極導通用のための導電性樹脂

下ギャップという)にムラを生じやすく、できるだけ多数に分けて均一に滴下する方がよいことと、さらには液晶15の量の精度はそのままギャップ精度になることである。

したがって、これらの条件は、生産しようとする液晶表示パネルの形状、大きさ、ギャップ精度により個々に決める必要がある。例えば、液晶密封部の寸法が33mm×17mm×90μmの場合、液晶15を5.05μlシール部内の中央に1滴滴下すると、液晶15が流れて広がりシール部外にあふれ出るが、これを3滴に分けてシール部内の長手方向に一定間隔で並べて滴下すると、液晶15があふれることなく良好な結果が得られた。そして、上述した液晶15の滴下量を正味使用量の±7%以内にコントロールしたのは、種々の実験により得られた一般に好ましい範囲であり、必ずしもこの範囲から外れたからといって本発明方法が適用できないとは限らないものである。

次に、上記の液晶15の滴下後、第1図(B)に示すように2枚の電極基板11、12を真空中で貼

14をそれぞれスクリーン印刷法により印刷する。ここで、シール材13は電極基板11上にロ字状に2つ設けられており、また導電性樹脂14は必要な場所に印刷されている。次に、第1図(B)に示すように一方の電極基板11上の上記シール材13により囲まれた2つの部分のほぼ中央部にそれぞれ液晶15を一滴もしくは数滴、滴下する。この時、後述するように液晶15中には基板間隔を一定に保つためのスペーサ16を混入してあるが、これはスペーサ16を混入しない形の液晶15を滴下してもよいものである。

上述した液晶15の滴下はマイクロシリンジにより行い、正味使用量の±7%以内にコントロールした。ここで、注意しなければならないことは、滴下場所がシール材13にあまり近いと、液晶15が電極基板11、12を貼合せる前にシール部まで流れ、電極基板11、12を貼合せた時にシール部が切れたり、液晶15がシール部外にまであふれ出すことがあることと、滴下数が少ないと、滴下場所とそれ以外の場所とで液晶層の厚み(以

合せるのであるが、そのために、まず第2図に示すように2枚の電極基板11、12を1mmの厚みの組立用スペーサ17を介して電極パターンが正しく合うように重ね合せる。

次いで、この重ね合せた2枚の電極基板11、12を第3図、第4図に示す真空貼合せ機18のベース19に形成された空間(凹部)20の中に入れ、シリコンゴムなどのシート21を被せ、蓋22を閉じて開かないようにボルト(図示せず)で固定する。そして、第4図で示された空間23を排気口24に接がれた真空ポンプ(図示せず)により排気し、次いで電極基板11、12の入っている空間20を排気口26に接がれた真空ポンプ(図示せず)により排気する。ここで、生産しようとする液晶表示パネルの形状、大きさにより必要な真空度は異なるが、本実施例ではこの空間20の真空度が 10^{-1} torr 以下になった時に空間23の排気を止め、リークバルブ(図示せず)により排気口24を通して少しずつ空気をリークさせる。この時、窒素ガスを用いてリークさせた

方が液晶16の劣化を防ぐ意味でより好ましいものである。

この空気をリークさせた時、シリコンゴムなどからなるシート21は下方にふくれ、2枚の電極基板11、12は大気により全体的に加圧される。次に、ハンドル26を回して上記スペーサ17を外し、リークバルブを完全に開けて空間23を大気圧(1気圧)に戻す。この時点で2枚の電極基板11、12は真空中で完全に加圧接着され、液晶16がシール材13により電極基板11、12間に2カ所に分れて密封される。なお、加圧が不十分な時は排気口24を通して高圧の窒素ガスまたは空気を送り込めばよい。

次に、空間20の排気を止め、排気口25を通してリークし大気圧に戻す。この場合も上述したように窒素ガスを用いてリークさせた方が液晶16の劣化を防ぐ意味でより好ましいものである。その後、蓋22を開けて接着された電極基板11、12を取り出し、シール材13を硬化させる。

この後、所定寸法に切断分割して第5図のよう

液晶を注入する従来の製造方法においても有効であるが、特に紫外線硬化型の樹脂をシール材13と別のシール材の両方に使用した時は、紫外線を重しがさえるようなことがなく、簡単に照射ができて非常に有効である。

また、本発明では真空中でシール材13を用いて電極基板11、12を接着すると同時にその内部に液晶16を密封する必要があるが、また液晶16を密封したままシール材16を硬化して均一なギャップを得なければならず、そのため熱硬化性樹脂、熱可塑性樹脂など、接着硬化に加熱が必要な材料は若干扱いにくい。それに比べて紫外線硬化型樹脂は常温で短時間に硬化でき、しかもポットライフが長いので、本発明に用いるシール材13としては非常に適している。

そして、本実施例では紫外線硬化型樹脂としてラジカル重合型のポリエステルアクリレートを使用した。他にエポキシアクリレート、ウレタンアクリレートなど、ラジカル重合型の樹脂は液晶に対して悪影響を与えず使用可能である。し

な液晶表示パネルが得られる。なお、第3図、第4図で27はOリングである。

本実施例ではシール材13の硬化を真空貼合せ機18の外で行ったが、これは中で行ってもよい。しかし、電極基板11、12を加圧しながらシール材13を硬化した方が、加圧しない時よりも液晶表示パネルのギャップは均一であった。また、真空貼合せ機18の中に加圧の方法も上記のように電極基板11、12の全体を均一に加圧するのではなく、部分的に(例えばシール材13の部分のみ)加圧する方法でもよい。さらに、加圧の方法としては種々考えられるが、本実施例のように気圧差を利用して行くと、シリコンゴムのような柔軟なフィルム状またはシート状の材料で十分均一に加圧でき、しかもシール材13とは別のシール材を用いて電極基板11、12間の空間の少なくとも一部の気圧を外部の気圧に比べて小さく保つように工夫すれば、重しも何も使用せずに電極基板11、12を加圧することができる。この方法は電極基板11、12を前もって貼合せ、後で

かし、通常の使用では問題はないが、温度、湿度のきびしい条件下で液晶表示パネルが使用される場合、これらの樹脂では耐熱、耐湿性に若干問題が残る。

一方、カチオン重合型の紫外線硬化型樹脂は、液晶の消費電流値を増加させる傾向にあるが、耐熱、耐湿性に優れているため、この樹脂を外シールに、ラジカル重合型の樹脂を液晶と接する内シールに使用し、二重シールとすることで、高信頼高品質の液晶表示パネルを作ることができる。また、外シールとして耐熱、耐湿性に優れた熱硬化性の樹脂も使用できることはいうまでもない。この二重シールを行う場合は、上記液晶16を滴下する側の上記電極基板11側にラジカル重合型の紫外線硬化型樹脂(本実施例のシール材13)を内シールとして設け、他方の電極基板12側にカチオン重合型の紫外線硬化型樹脂または熱硬化性樹脂を外シールとして設ければよく、外シールは内シールよりも若干外側に位置するように設けられる。

この紫外線硬化型樹脂を用いた二重シールは、熱硬化性樹脂や熱可塑性樹脂を用いた二重シールに比べて、両方共に紫外線硬化型樹脂の場合は硬化時間が大巾に短縮できることとなる。また、片方に硬化に長時間を要する熱硬化性樹脂を用いた場合でも、両方のシール材に熱硬化性樹脂などを使用した時はギャップを均一にするためには硬化するまで加圧する必要があるのに対し、もう一方が紫外線硬化型樹脂で短時間に硬化し、その後はギャップが変わらないので加圧する必要が全くないという大きな特徴をもっている。また、この二重シールは電極基板を貼合してから液晶を注入する従来の製造方法でも、上記と同じ理由で非常に有効である。

そして、この二重シールを実現するためには、外シール、内シール、導電性樹脂の少なくとも一つをスクリーン印刷法を使わず、定量吐出による方法などで行えばよいものである。

また、本実施例では電極基板11、12としてガラス基板を使用したか、電極基板がフィルム状

〔実施例3〕

第9図に示すように、81個の液晶密封部をもち、かつ液晶が3種類に分類される第10図に示すような液晶表示パネルを実施例1と同様の方法で作成した。ここで、使用した液晶は実施例2で使用したのと同じ赤、青、黄の色素の入った3種類の液晶30、31、32である。このような液晶表示パネルは、従来の方法では作ることができないものであった。すなわち、各セルに対応するところの電極基板に孔あけ加工することなど製造が実質上困難であり、また注入口が表示部にあるため表示パネルとしての品位が損なわれるなどの理由で、今までの技術では提案されていないものであった。なお、第9図、第10図において34、35は電極基板、36は81個の液晶密封部を作るためのシール材である。

〔実施例4〕

第11図に示すように、1枚の大きな電極基板37と、3枚の小さな電極基板38、39、40を使用し、シール材41、41a、41bを用い

の柔軟な材料であっても上記真空貼合せ機18の中で加圧接着する前に、これら基板がたわんで接触しないように工夫すれば、本実施例と同様に液晶表示パネルを作ることができる。

〔実施例2〕

第7図に示すように、表裏両面に所定パターンの電極(図示せず)を形成した2枚の電極基板28a、29aと、片面にのみ電極(図示せず)を形成した2枚の電極基板28、29の合計4枚の基板を用い、実施例1と同様の方法で第8図に示すような3層の良好なG-H(ゲスト-ホスト)型の液晶表示パネルを得た。しかも各層の液晶30、31、32は3層とも異なり、赤、青、黄の各色色素を混入したものを使用した。従来の方法では、液晶が混ざったり、1層目の注入時に他の層の注入口が液晶でふさがるといったトラブルがあったが、今回はそのようなことは全くなかった。また、本発明によればもっと多層の液晶表示パネルが製造できることは明らかである。第7図で33、33a、33bはシール材である。

て中央部に3つの液晶密封部があるものを実施例1と同様の方法で液晶表示パネルを作成した。この場合、3つの液晶密封部には1種類の液晶42を注入した。このような液晶表示パネルも実施例3で説明したように従来の方法では実質上製造することができなく、提案されていない。

さらに、本発明においてシール材中のスペースの径を各セル毎に変え、各セル毎の液晶の電極基板間隔を変えたり、配向処理およびねじれ方向の異なる液晶材料の組合せにより、視角方向を各セル毎に変えることができることは説明するまでもないことである。

発明の効果

以上のように本発明は構成されているものであり、次の通りの特徴を有している。まず、必要量の液晶を液晶容器より直接電極基板上に配置するため、①高価材料である液晶のロスが発生しない。②液晶の汚染やゴミの混入が全くなくなる。③シール材および電極基板上のシール接着部に液晶が付着しないので、シール材の接着性がよい。④液

晶の注入口がないので封口部のトラブルが発生しないものである。また、⑤電極基板上に液晶をのせ、その後真空で素早く電極基板を組合せることができるため、電極基板の貼合せ、液晶注入、封口および必要に応じてのスペーサ散布の工程を短時間にしかも一工程で行うことができるものである。さらに、前もって液晶中にスペーサを混入しておけば、⑥高価材料であるスペーサのロスも全く発生しないものである。⑦また、シール材として紫外線硬化型樹脂を使用すれば、従来基板洗浄から完成品検査までの工程日数が3日以上であったものを、1日以内にまで大巾に短縮することができるものである。

そして、本発明により今までは提供されていなかったところの、⑧2個以上の独立した液晶密封部を一体を設け、それらの密封部に少なくとも2種以上の異なる液晶を充填してなる液晶表示パネルを提供することができ、全く新しいタイプの表示装置を提供することができるものである。また、⑨多層パネルのような液晶表示パネルも液晶同士

が混合することなく容易に作るすることができるものである。

4、図面の簡単な説明

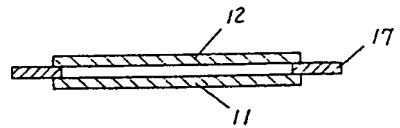
第1図は本発明の一実施例における液晶表示パネルの製造法を説明する製造工程を示す斜視図、第2図は同概略断面図、第3図は本発明の製造法を実施するための真空貼合せ機を示す斜視図、第4図は同概略断面図、第5図は本発明の製造法により得られた液晶表示パネルの上面図、第6図は同概略断面図、第7図は本発明の第2の実施例における液晶表示パネルの製造法を説明する製造途中の斜視図、第8図は同完成状態を示す斜視図、第9図は本発明の第3の実施例における液晶表示パネルの製造途中の斜視図、第10図は同完成状態を示す斜視図、第11図は本発明の第4の実施例における液晶表示パネルの製造途中の斜視図、第12図は同完成状態を示す斜視図、第13図は従来の液晶表示パネルの製造法を説明する製造工程を示す斜視図である。

11, 12, 28, 28a, 29, 29a, 34,

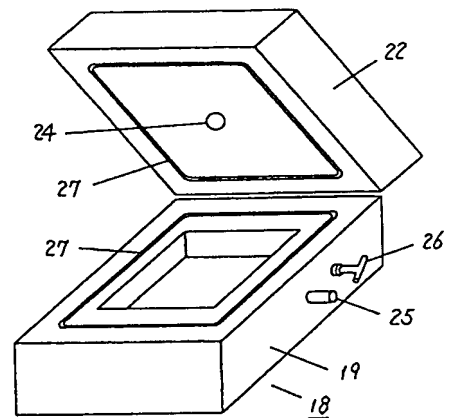
35, 37, 38, 39, 40……電極基板、
13, 33, 33a, 33b, 36, 41, 41a,
41b……シール材、15, 30, 31, 32,
42……液晶、16……スペーサ。

代理人の氏名 弁理士 中尾 敏 男 ほか1名

第2図

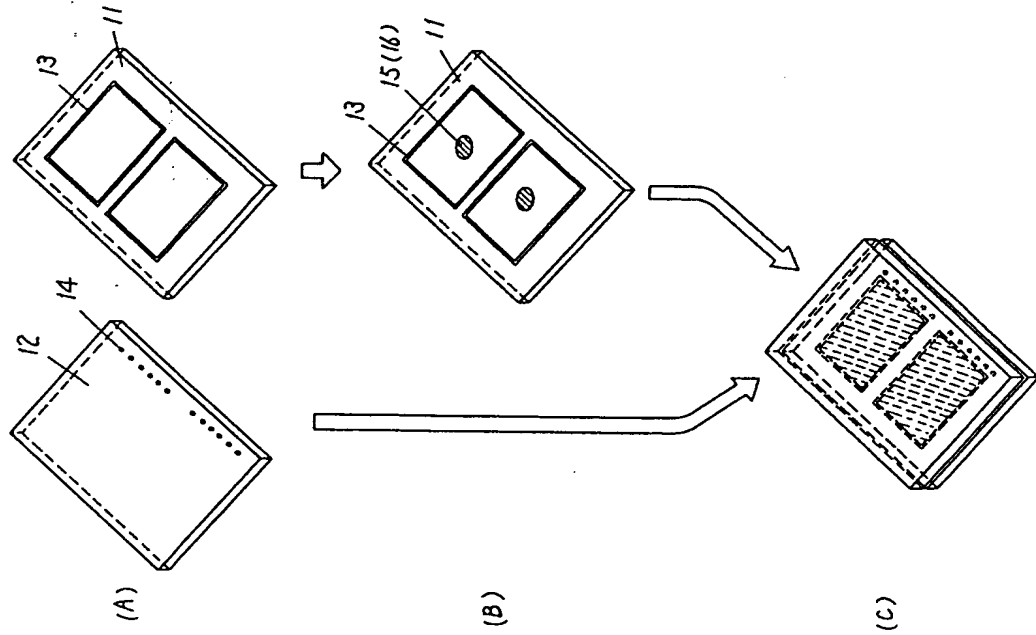


第3図

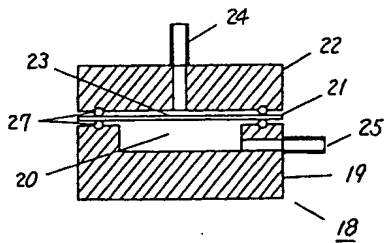


11, 12 --- 電極基板
 13 --- シール材
 15 --- 液晶
 16 --- スペース

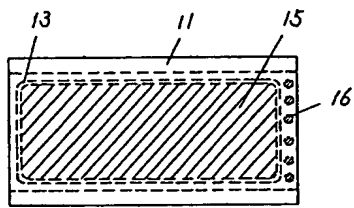
第 1 図



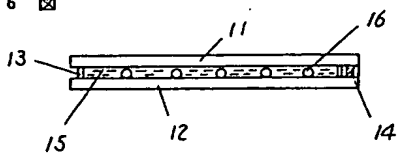
第 4 図



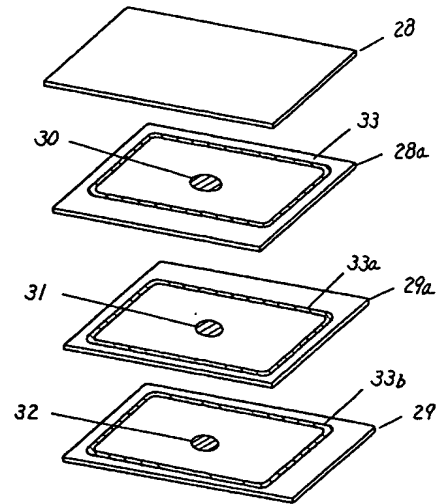
第 5 図



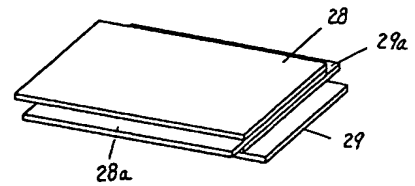
第 6 図



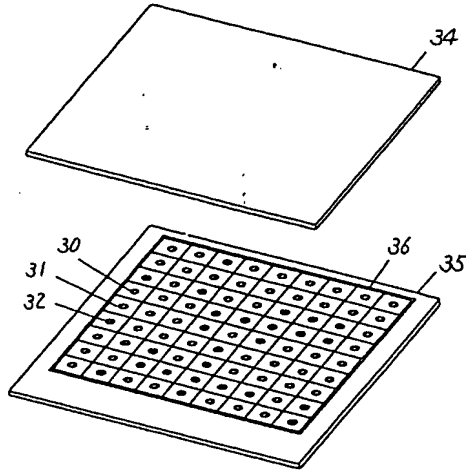
第 7 図



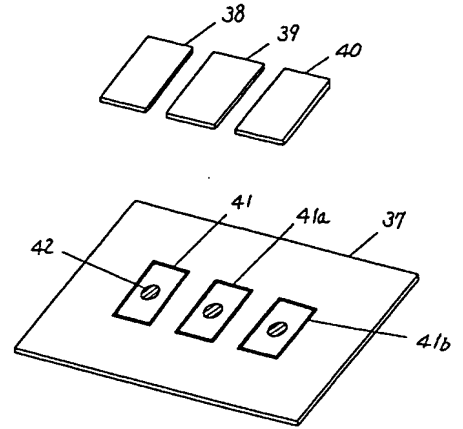
第 8 図



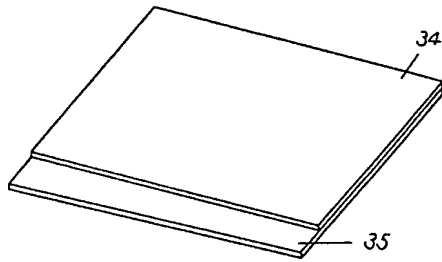
第 9 圖



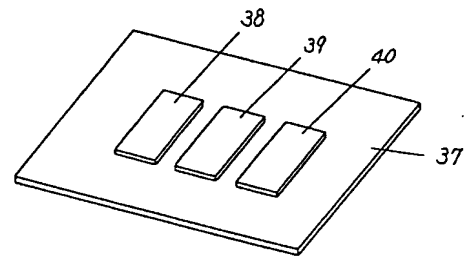
第 11 圖



第 10 圖



第 12 圖



第 13 圖

